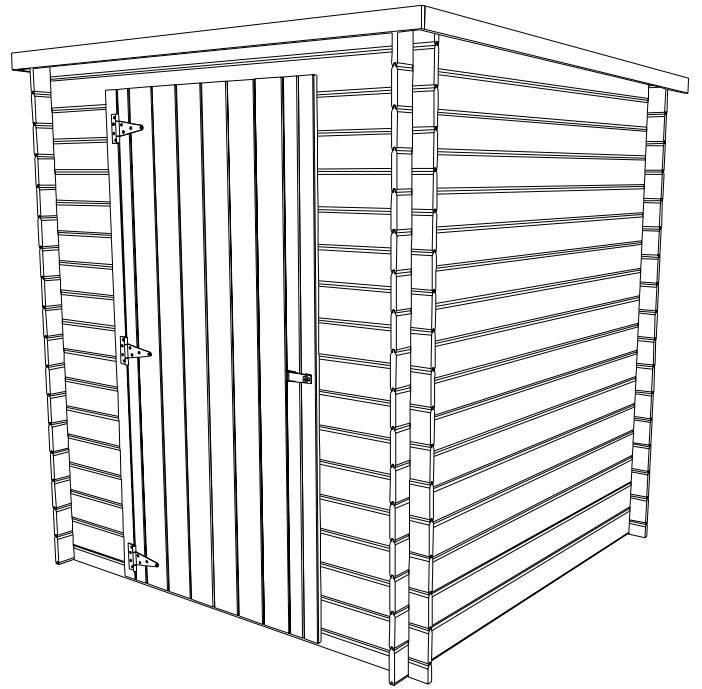


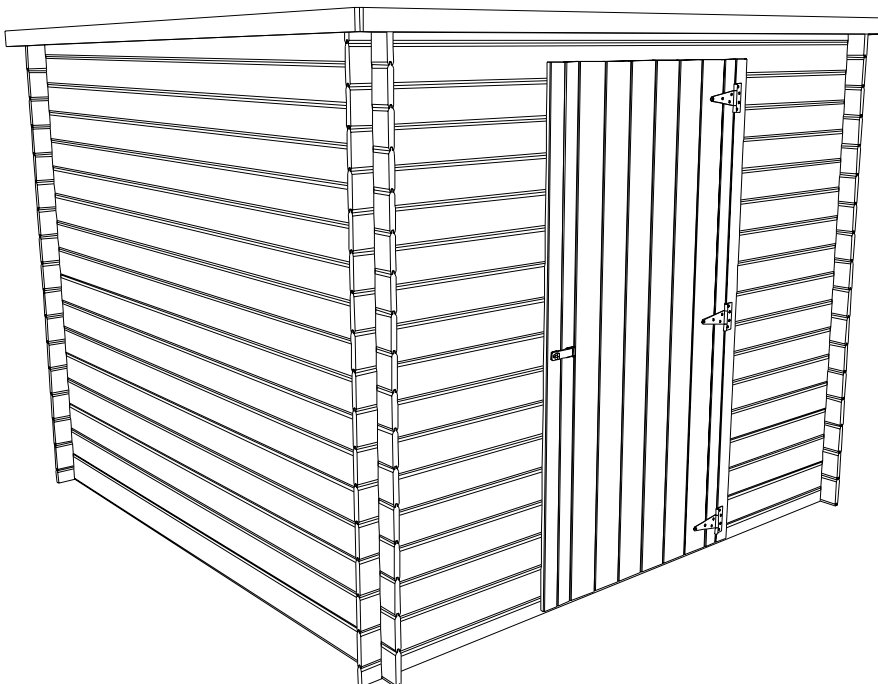
ALLGEMEINE MONTAGEANLEITUNG FÜR BLOCKBOHLENHÄUSER MIT PULTDACH UND STAHLDACH

Diese Broschüre wurde für alle unsere Blockbohlenhäuser mit 19 mm Pultdach und Stahldach erstellt.
Die Zeichnungen können von dem von Ihnen gekauften Blockbohlenhaus abweichen.



GARDENAS

TIMBER GARDEN CONSTRUCTIONS



Herzlichen Glückwunsch zum Kauf Ihres Blockbohlenhauses.

Wenn Sie die Montageanleitung sorgfältig durchlesen, werden Sie viele Jahre Freude an Ihrem Kauf haben.

WICHTIG!

Bevor Sie mit der Montage beginnen, möchten wir Ihnen einige wichtige Informationen geben, die Sie beachten sollten.

A I **BEHANDLUNG** Haben Sie ein Blockbohlenhaus aus einem unbehandelten Naturprodukt gekauft? Diese Holzart muss noch behandelt werden, um eine lange Lebensdauer zu gewährleisten. Lassen Sie sich bei der Auswahl Ihres Behandlungsprodukts und der Wartung Ihres Blockbohlenhauses am besten von einem Fachmann beraten. Verwenden Sie nur Produkte, die in das Holz eindringen und es vor Feuchtigkeit, Witterungseinflüssen sowie vor Insekten und Schimmel schützen. Verwenden Sie keine Produkte, die so dickflüssig sind, dass sie eine korrekte Passung von Nut und Feder sowie der Eckverbindung beeinträchtigen. Sie haben nur **vor** der Montage die Möglichkeit, die Nut und Feder zu behandeln. Es ist sehr wichtig, alle Teile **an allen Seiten zu behandeln**. Sie müssen also auch **die Innenseite** des Blockbohlenhauses behandeln.

A 2 **BEHANDLUNG** Haben Sie ein Blockbohlenhaus gekauft, das kesseldruckimprägniert wurde? Die Gardenas-Wachsimprägnierung verlängert die Lebensdauer Ihres Produkts erheblich und schützt es **vorübergehend** vor Feuchtigkeit. Nach der ersten Sommersaison müssen Sie jedoch eine zusätzliche Schutzschicht aus Lasur oder einer anderen Farbe auftragen. Dadurch vermeiden Sie das Reißen und Verziehen des Holzes. Lassen Sie sich bei der Auswahl Ihres Behandlungsprodukts und der Wartung Ihres Blockbohlenhauses am besten von einem Fachmann beraten. Verwenden Sie nur Produkte, die in das Holz eindringen und es vor Feuchtigkeit schützen. Die Kesseldruckimprägnierung schützt das Blockbohlenhaus an sich vor Fäulnis, Schimmel und Insekten. Das Behandlungsprodukt muss daher nur wasserabweisend und für den Außenbereich geeignet sein (= UV-beständig).

B **UNTERGRUND** Es empfiehlt sich, ein **wasserdichtes** Betonfundament anzubringen. Es ist äußerst wichtig, dass Ihr Blockbohlenhaus waagrecht steht und auch bleibt. Beachten Sie, dass es zu Spalten und Verformungen am Blockbohlenhaus kommen kann, wenn Ihre Konstruktion nach der Montage nicht waagrecht bleibt. Stellen Sie sicher, dass keine Boden- oder andere Feuchtigkeit in das Holz eindringen kann, indem Sie für eine ausreichende Belüftung des Blockbohlenhauses sorgen und dieses **von innen** gegen Feuchtigkeit behandeln. Dichten Sie den Anschluss zwischen dem Blockbohlenhaus und dem Fundament mit Silikon ab (nicht im Lieferumfang enthalten). Verankern Sie alle Wände am Fundament (z. B. mit L-Winkeln, nicht im Lieferumfang enthalten), um sie vor Sturm zu schützen.

C **AUSPACKEN** Nehmen Sie die Teile zwei Tage vor dem Aufbau aus der Verpackung, schützen Sie sie jedoch vor Regen. Auf diese Weise kann sich das Holz an die Luftfeuchtigkeit gewöhnen. Führen Sie nun anhand der beiliegenden Teileliste eine vollständige Kontrolle durch. Materialreklamationen werden nicht akzeptiert, wenn die Teile bereits lackiert sind. Reklamationen müssen uns spätestens 8 Tage nach Lieferung erreichen.

D Holz ist ein Naturprodukt. Das bedeutet, dass auch leichte Abweichungen auftreten können. Was sind **zulässige** Abweichungen?

- Äste,
- herausfallende Äste, die nicht größer als ein Daumen sind,
- ausfallende Äste oder leichte Beschädigungen an den Kanten (Nut und Feder), wenn beim Aufbau eine Abdeckung gewährleistet ist
- Verfärbungen im Holz,
- gerade Risse, die die Bohle nicht spalten, spaltende Risse, die nicht länger als 12 cm sind,
- Harztaschen von max. 5 cm,
- Holz, das leicht gewölbt ist, wenn der Aufbau weiterhin möglich ist.

E **Verankern** Sie Ihr Blockbohlenhaus an seinem Fundament (z. B. mit L-Winkeln, nicht im Lieferumfang enthalten).

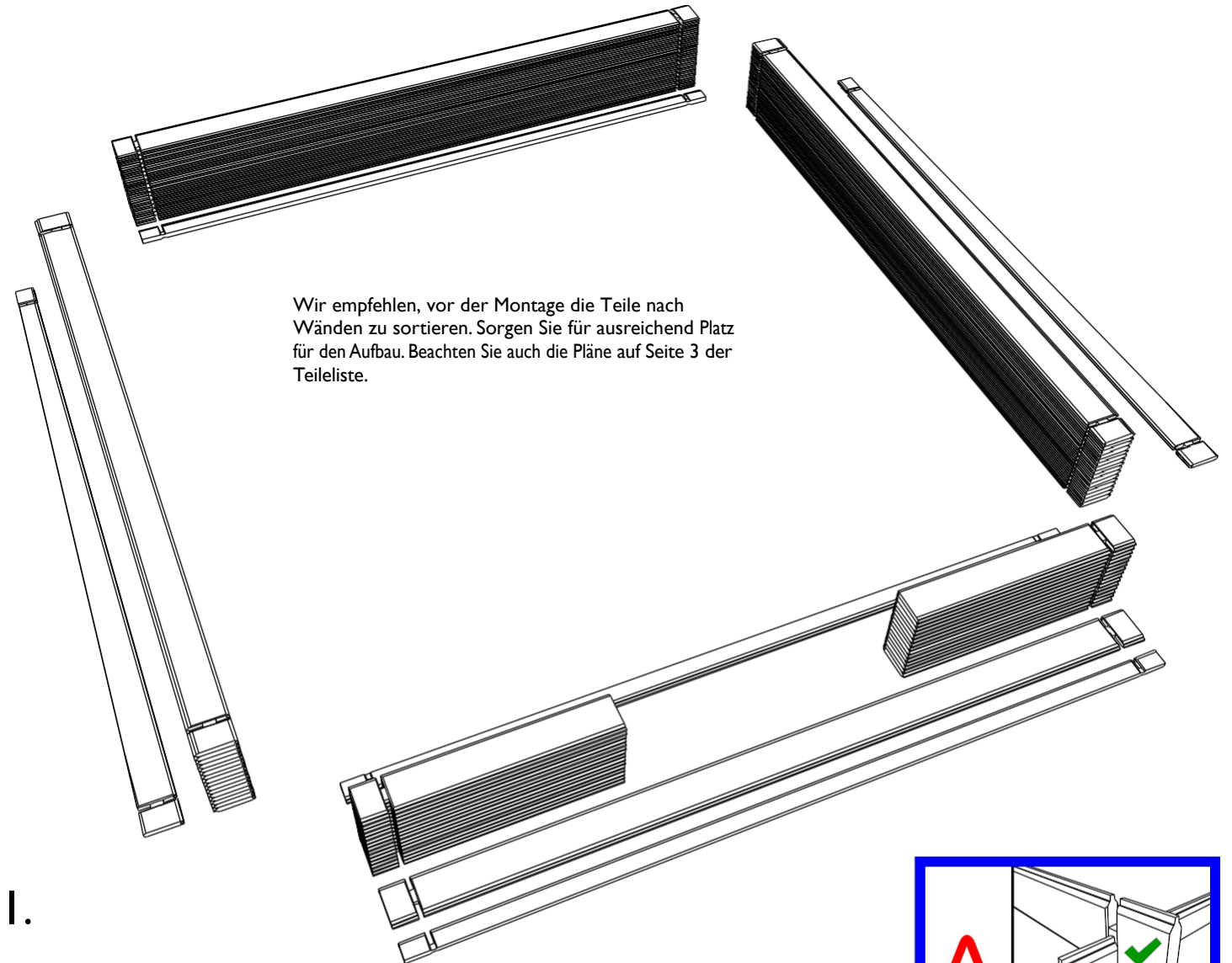
F Um Spalten zu verhindern, empfehlen wir Ihnen, beim Schrauben mit einem Bohrer vorzubohren, dessen Durchmesser kleiner ist als der Durchmesser der Schraube.

G Ist beim Aufbau ein Teil beschädigt worden oder kommen Sie mit einem Schritt nicht zurecht? Unser Kundendienst steht Ihnen gerne zur Verfügung:

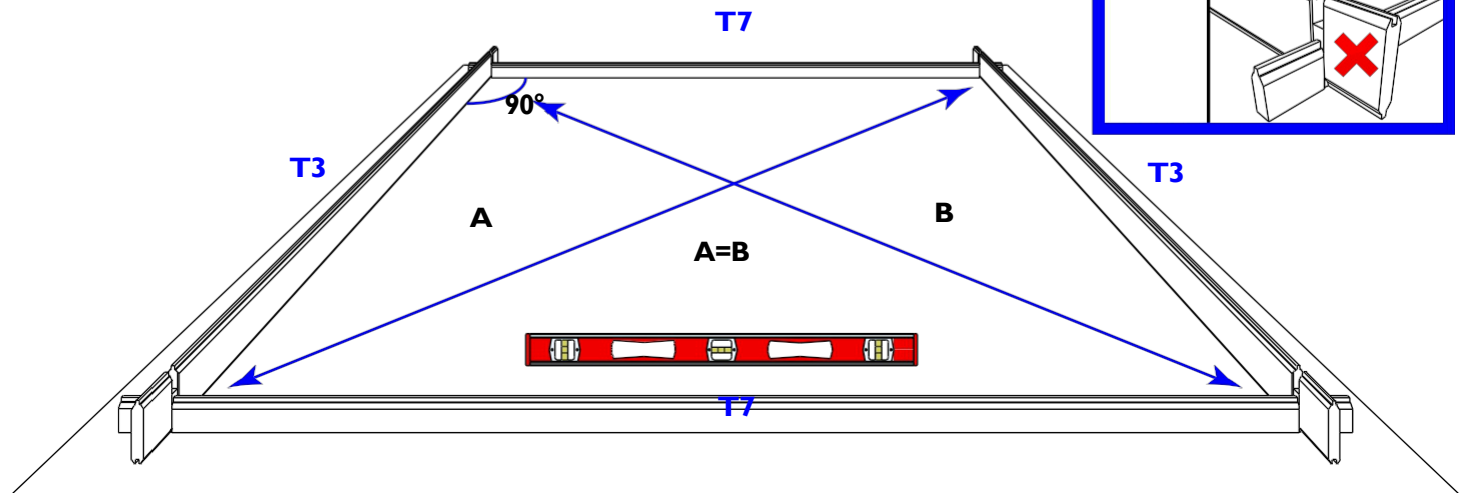
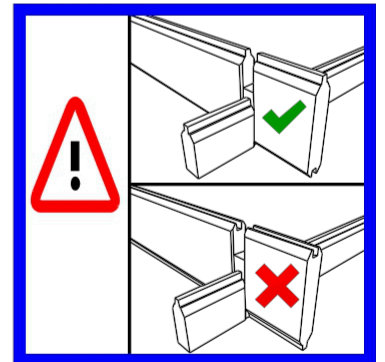
- telefonisch während der Bürozeiten: +32 (0)52 21 95 71
- per Fax: +32 (0)52 22 09 03 oder
- per E-Mail sav@gardenas.be
- Wenn Sie eine Beschädigung der Verpackung feststellen, teilen Sie uns dies bitte innerhalb von 48 Stunden mit.

Nachdem Sie anhand der beiliegenden Teileliste eine Kontrolle durchgeführt haben, können Sie mit der Montage beginnen. Was benötigen Sie? Eine Säge, einen Winkel, ein Stück Hilfsholz, eine Wasserwaage, einen Schraubendreher (vorzugsweise akkubetrieben oder elektrisch), 2 Leitern, einen Gummihammer, einen Bohrer, Silikon. Die Montage erfordert mindestens 2 Erwachsene. Halten Sie Kinder und Tiere während der Montage fern.

Wir empfehlen, vor der Montage die Teile nach Wänden zu sortieren. Sorgen Sie für ausreichend Platz für den Aufbau. Beachten Sie auch die Pläne auf Seite 3 der Teileliste.



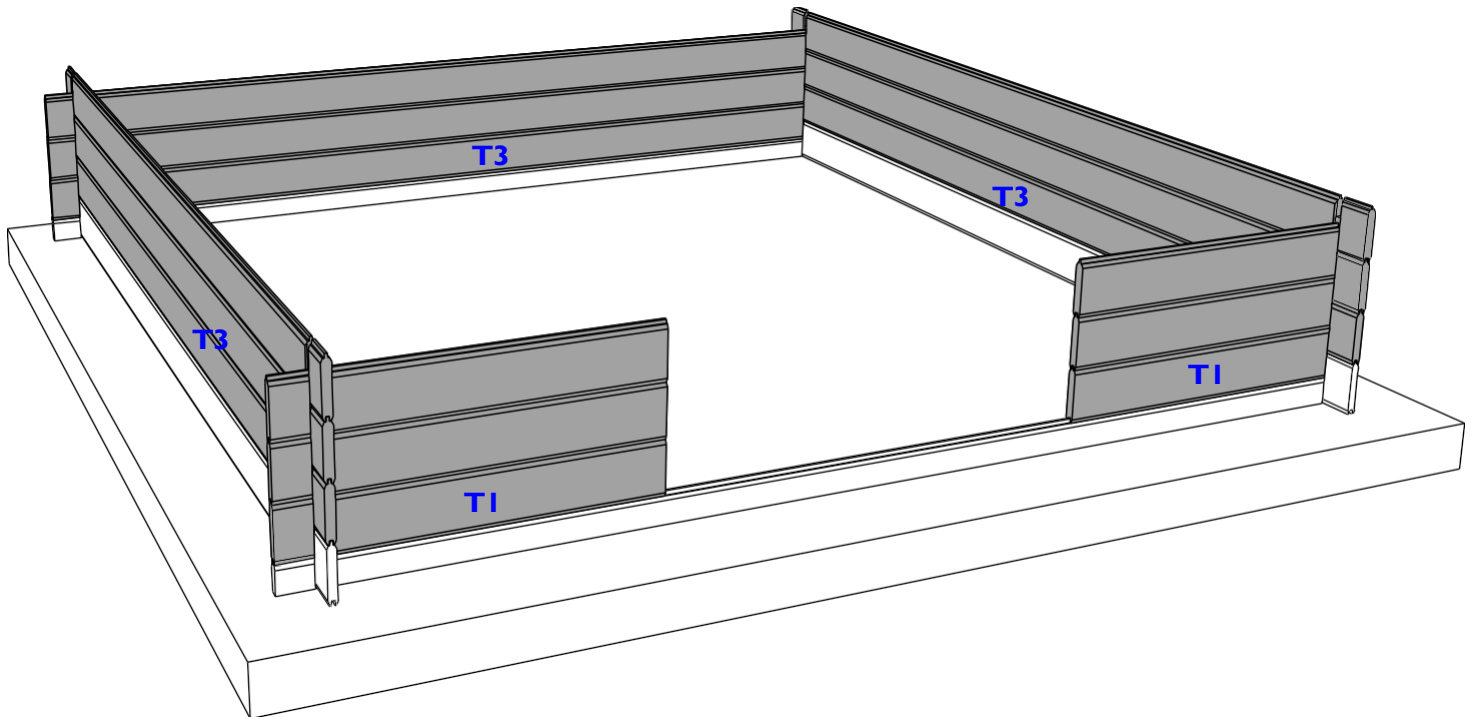
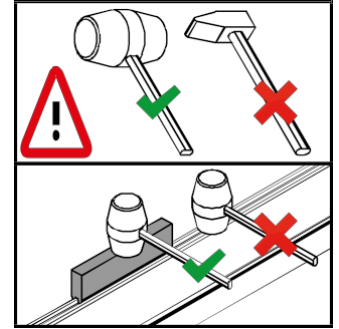
I.



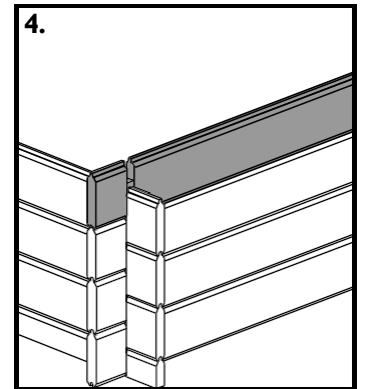
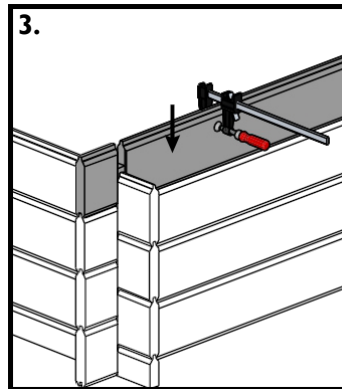
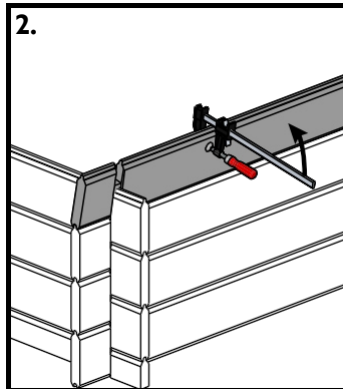
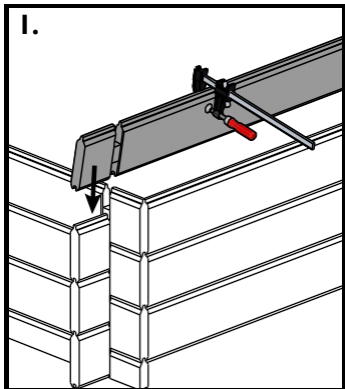
2.

Für den weiteren Aufbau siehe auch die Wandpläne in der Teilleiste.

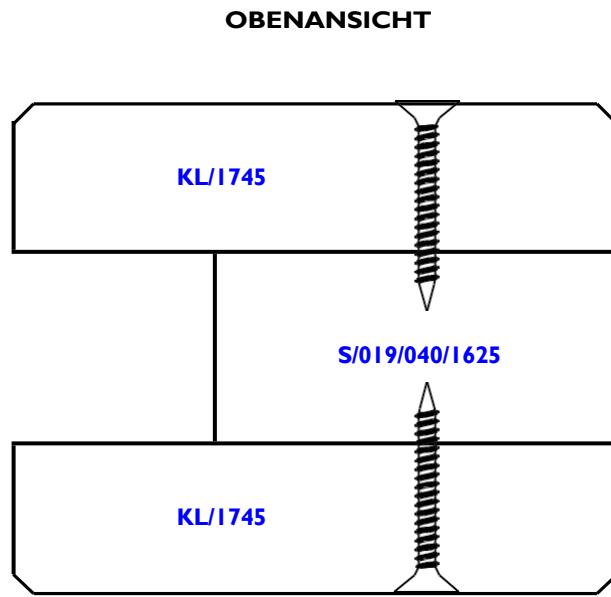
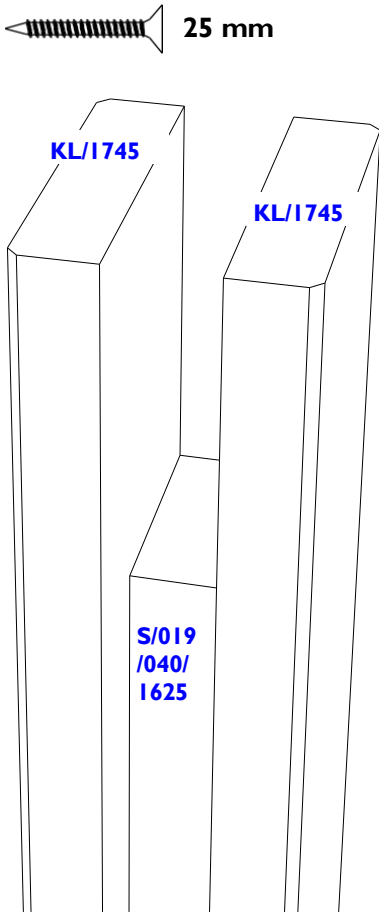
Um alles schön rechteckig zu halten, sollten Sie **jede** unterste Bohle mit Winkelverbindern und Betondübeln (nicht im Lieferumfang enthalten) am Untergrund verankern. Hierfür können Sie auch die Gardenas Sturmsicherung verwenden, die über unsere Fachhändler erhältlich ist.



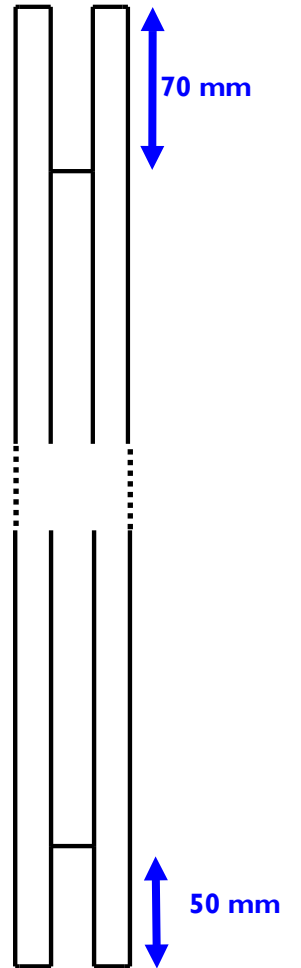
Wenn eine verformte/verbogene Bohle nicht passt:



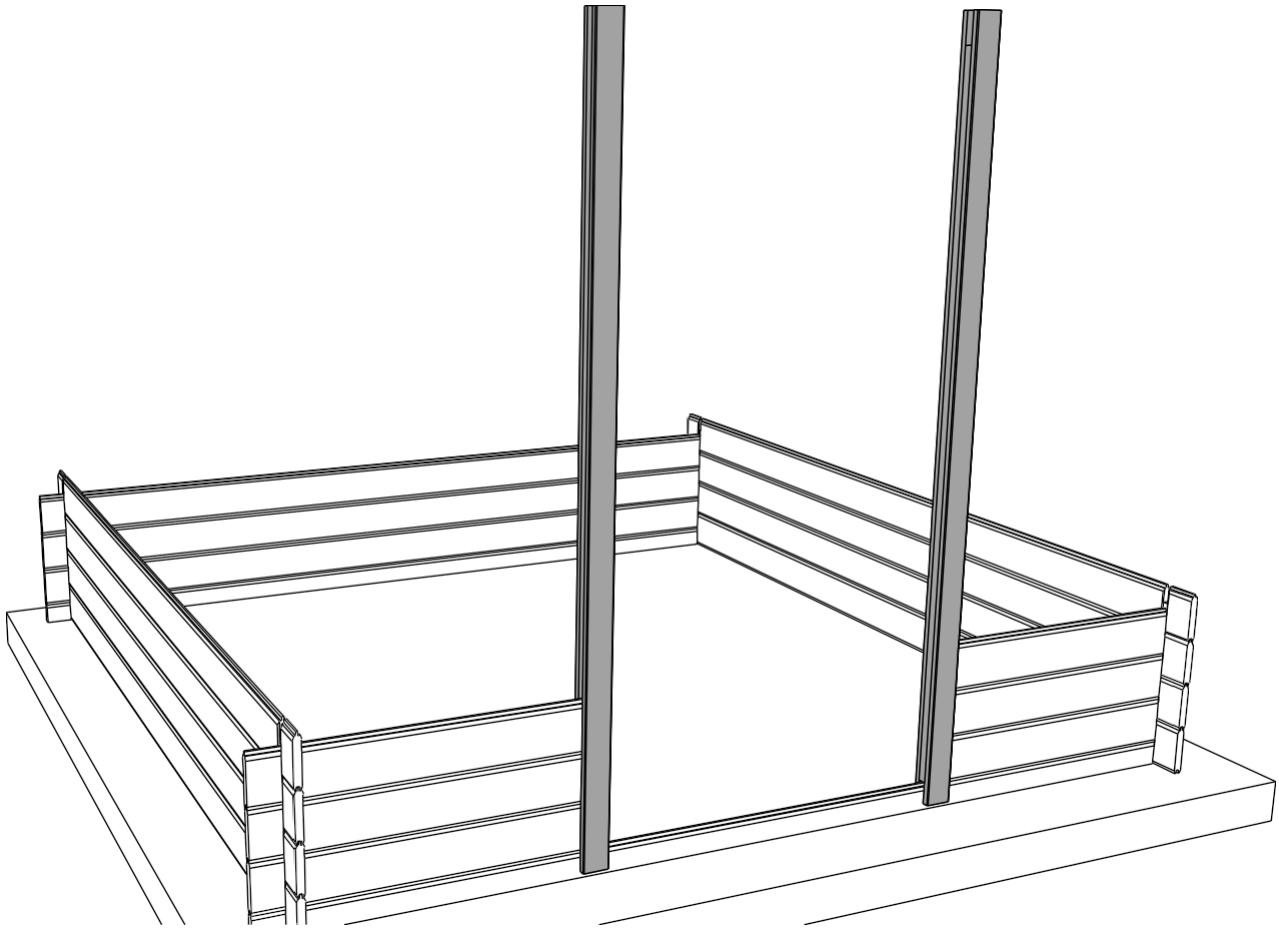
3. Setzen Sie nun die beiden Türpfosten für den Türrahmen so zusammen, dass Sie eine U-Form erhalten, und befestigen Sie diese mit 4 Schrauben auf jeder Seite.



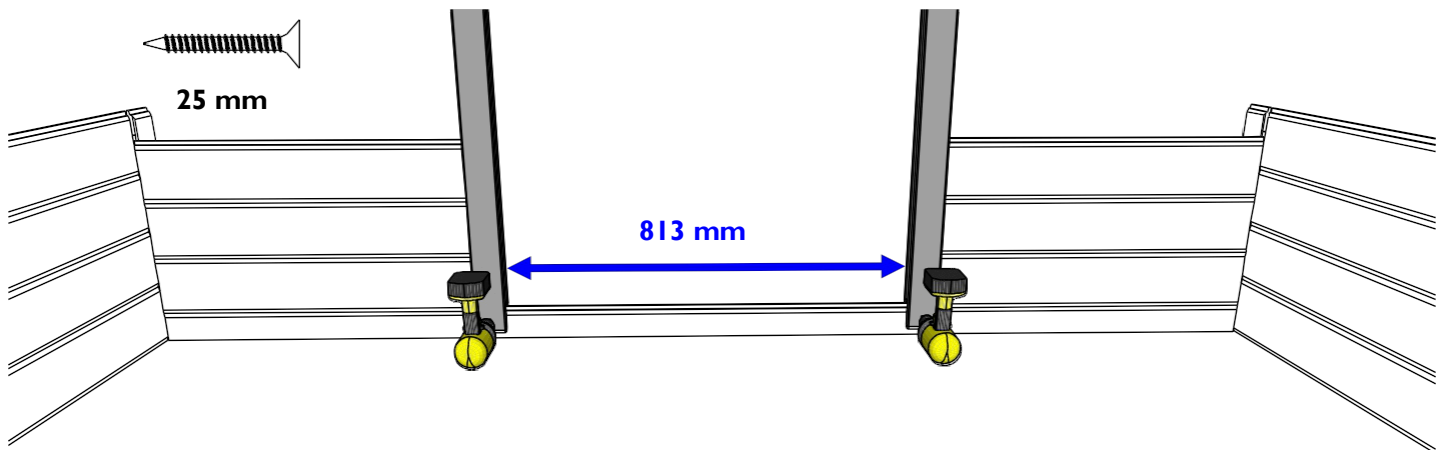
SEITENANSICHT



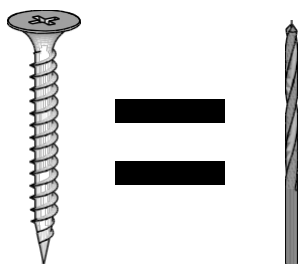
4.



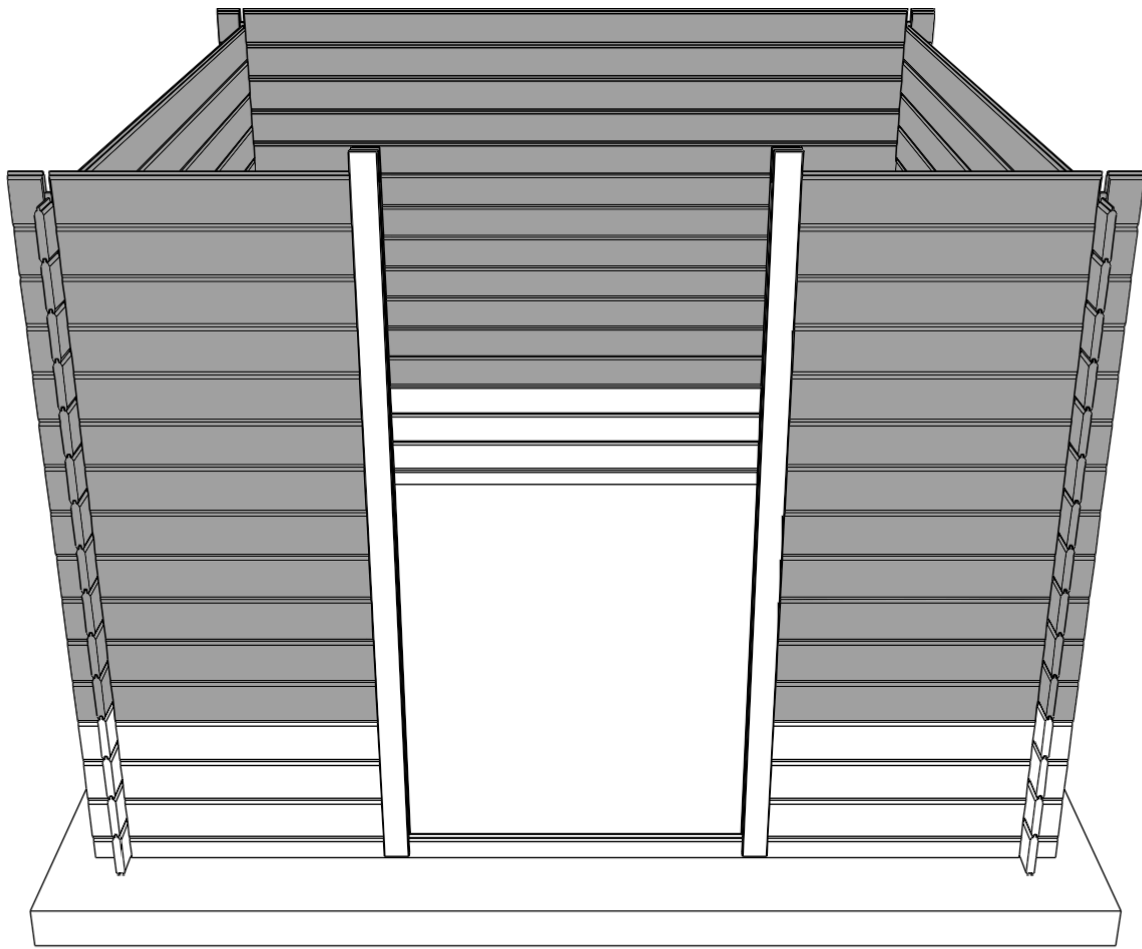
Lassen Sie die Türpfosten in die Öffnung sinken. **Befestigen Sie die Türpfosten nur unten am Blockbohlenhaus mit einer Schraube, oben niemals an dem Blockbohlenhaus selbst.** Die Fertigstellung der Tür erfolgt am besten, wenn das Blockbohlenhaus vollständig montiert ist.



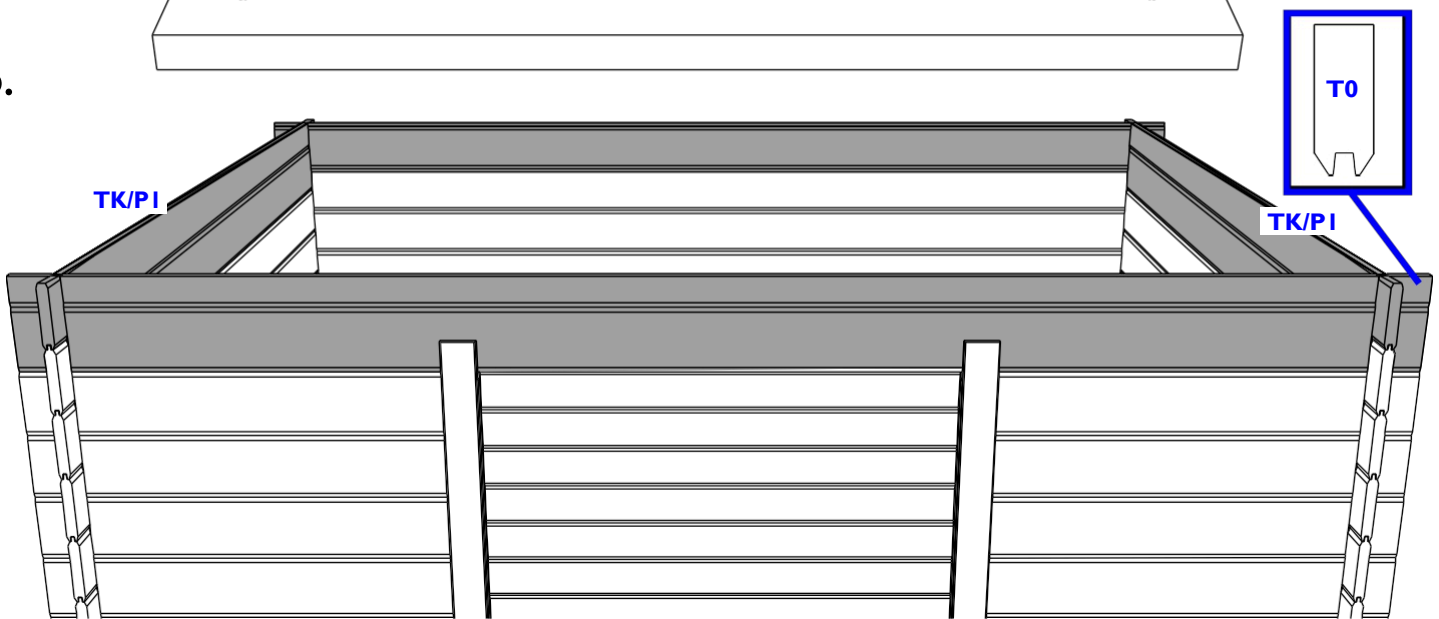
Schrauben = Vorbohren!
Um zu vermeiden, dass das Holz beim Schrauben spaltet, müssen Sie immer mit einem Bohrer vorbohren, dessen Durchmesser dem Durchmesser des Schraubenkerns entspricht.



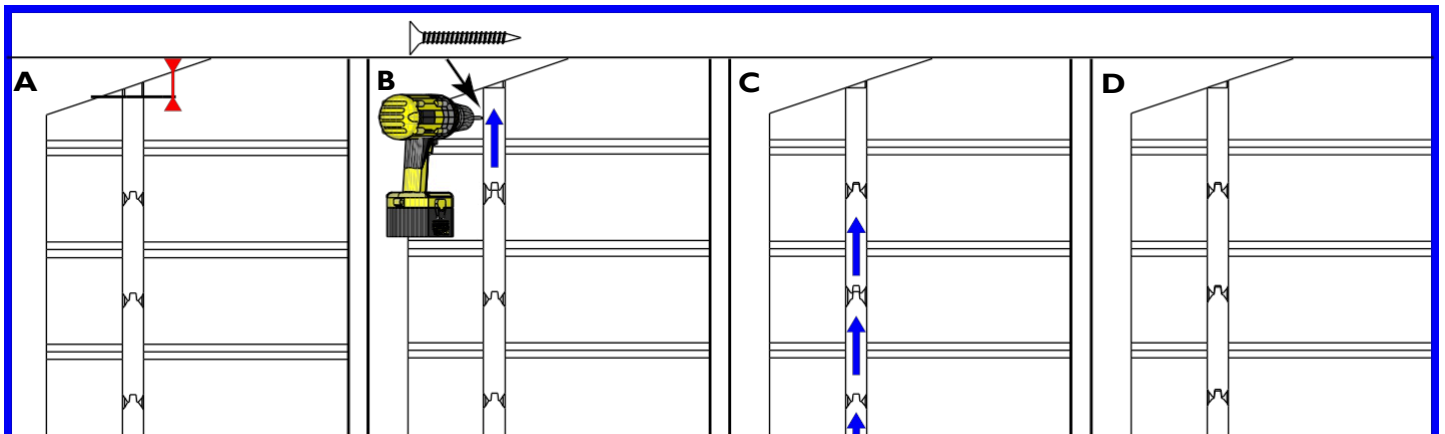
5.



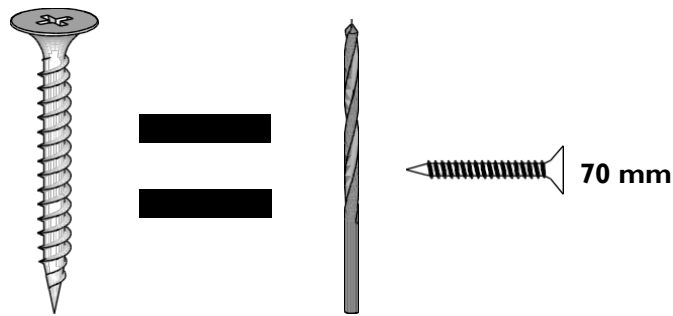
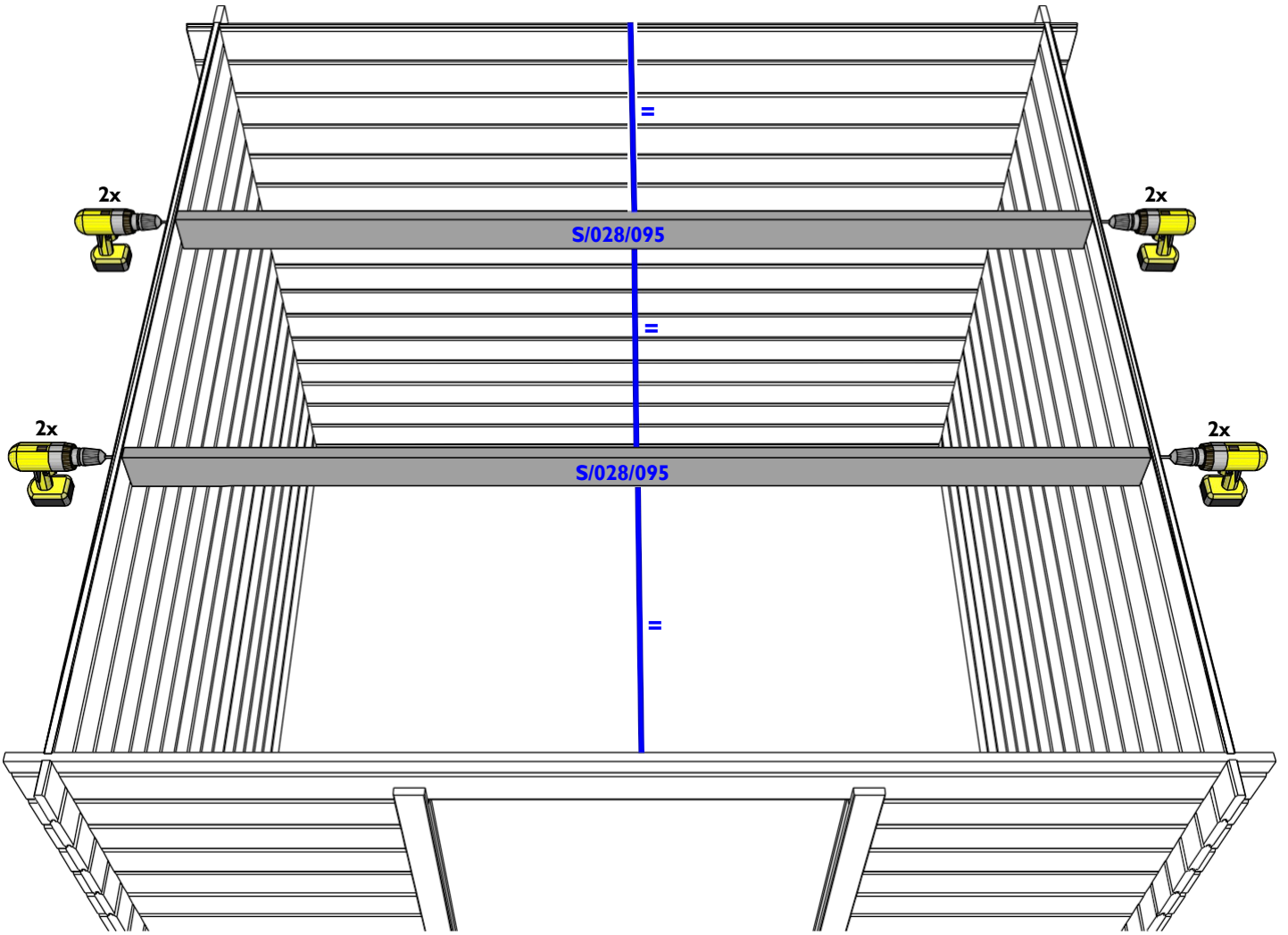
6.



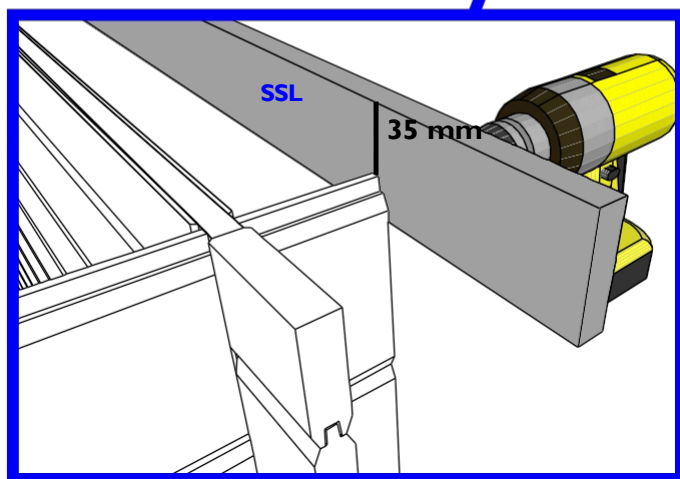
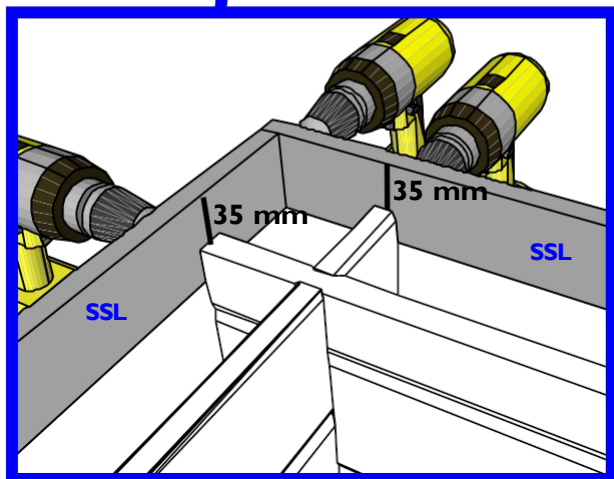
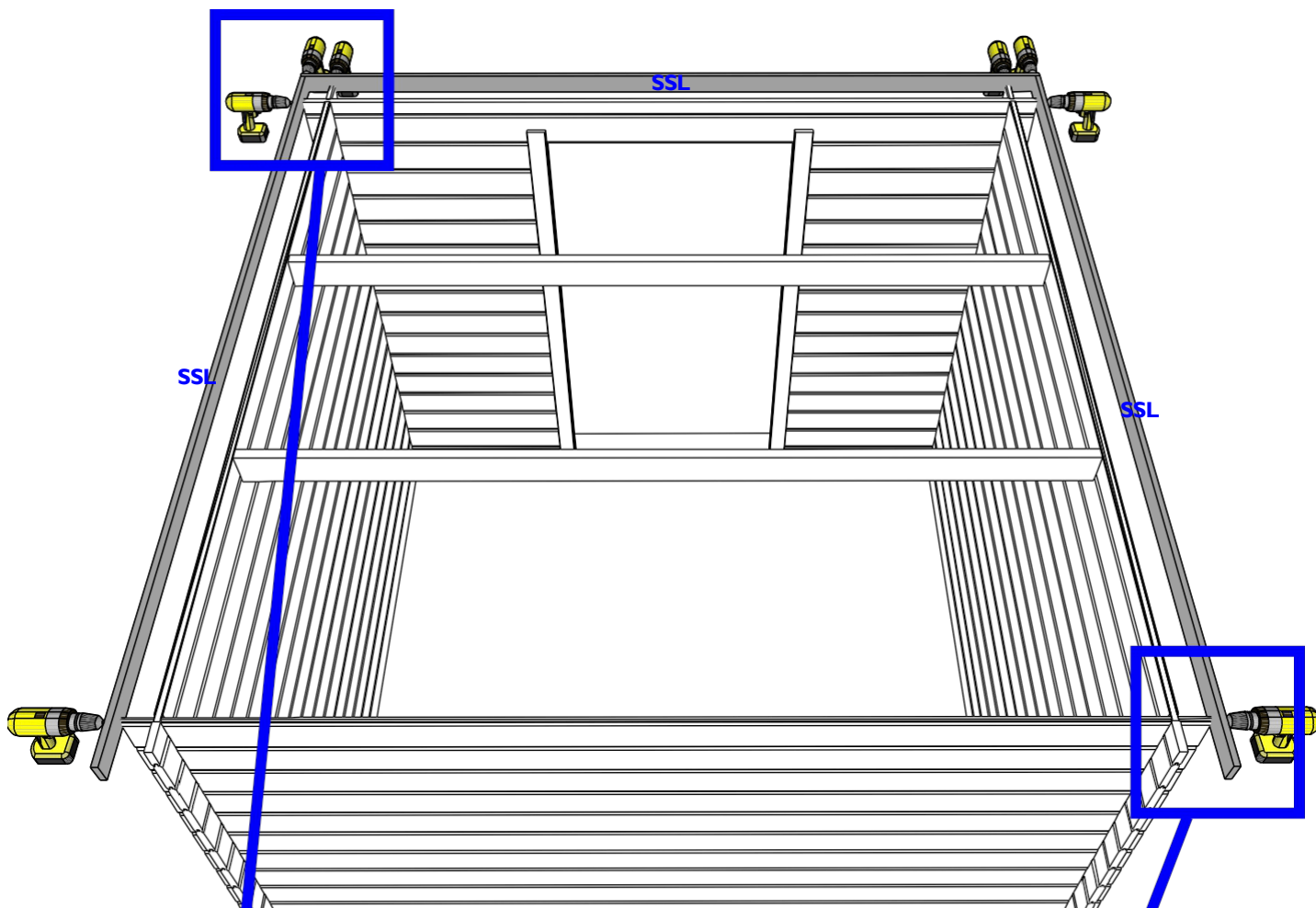
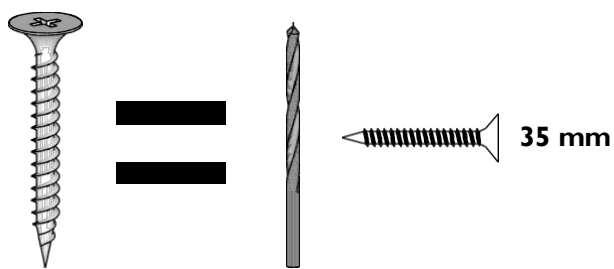
Falls zwischen den Wänden Höhenunterschiede bestehen, überprüfen Sie, ob die Bohlen gut aneinander anschließen. Um einen Höhenunterschied auszugleichen (Detail A), bringen Sie die oberste Bohle gleich mit dem Giebelspitze und verschrauben Sie diese miteinander (Detail B). Bringen Sie nun die darunterliegenden Bohlen mit kleinen Schlägen nacheinander nach oben (Detail C), um den Abstand gleichmäßig über alle Bohlen zu verteilen (Detail D).



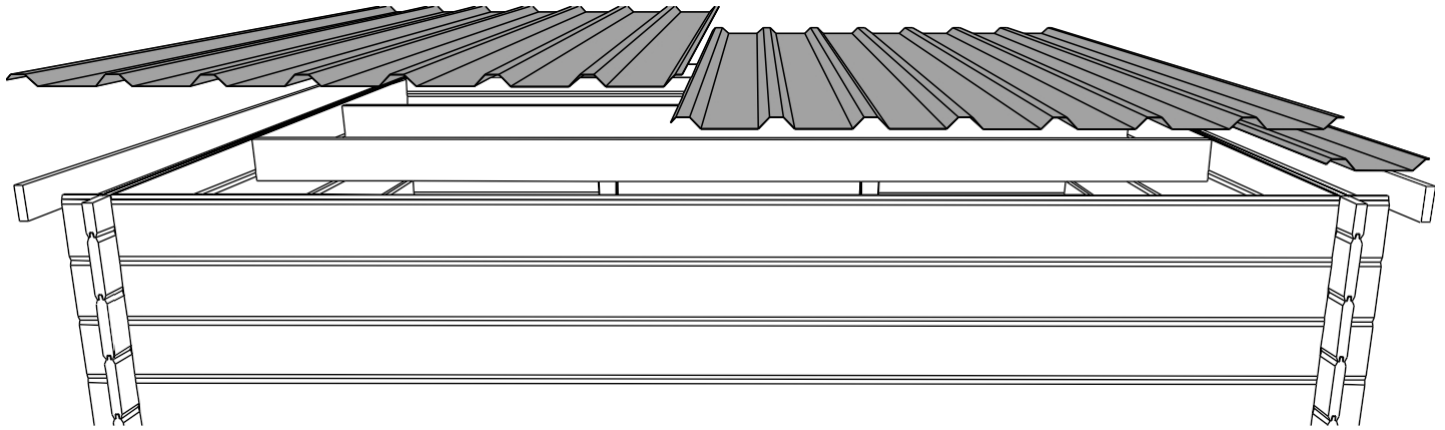
7. Verteilen Sie alle Dachbalken S/028/095 symmetrisch über die Tiefe des Blockbohlenhauses! Die Anzahl der Dachbalken kann je nach Modell variieren.



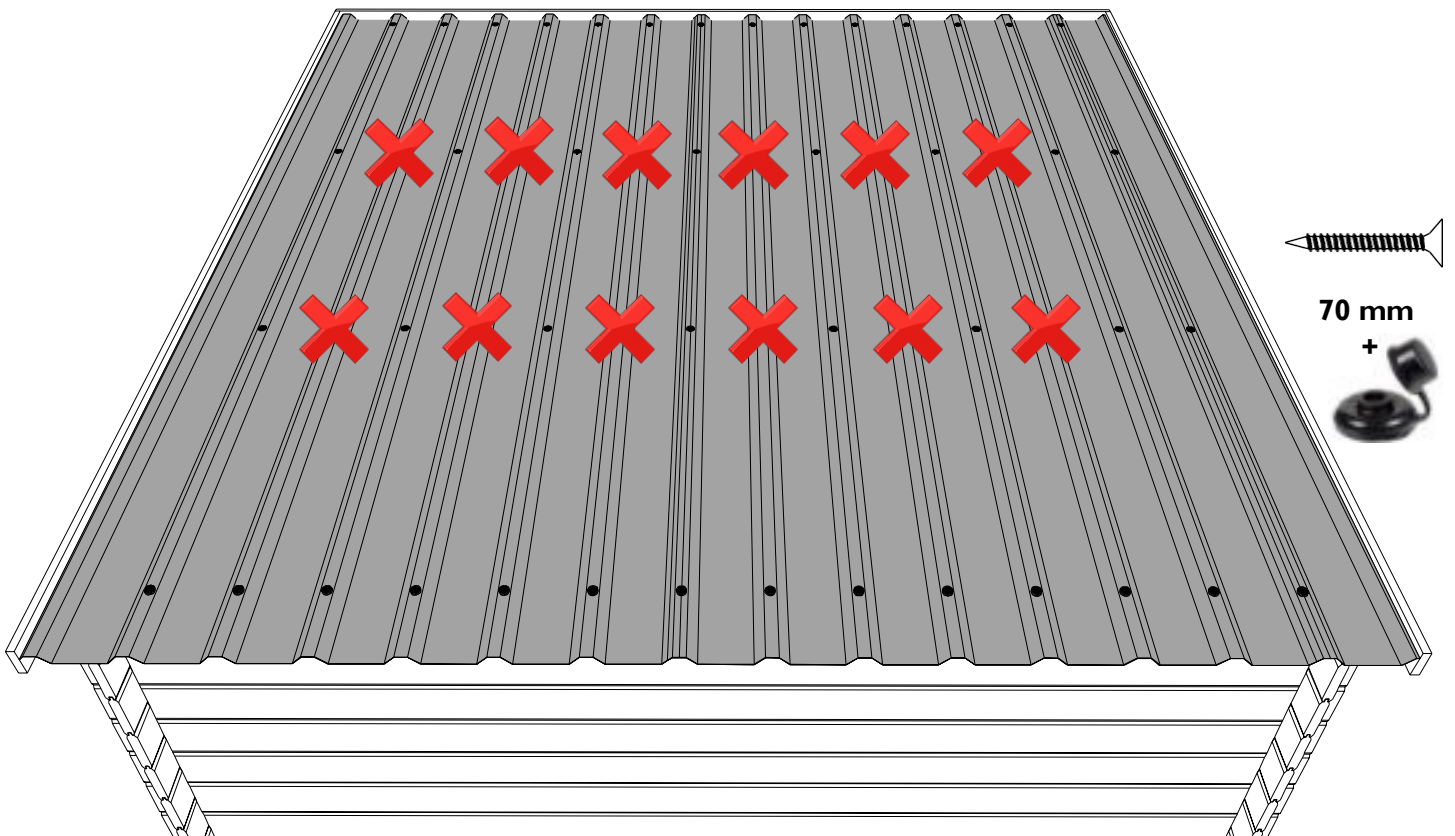
8. Bringen Sie nun die Zierleisten SSL an. Montieren Sie diese jeweils 35 mm höher als die parallele Wand.



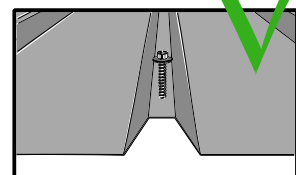
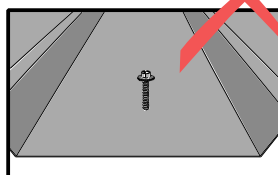
9. Verteilen Sie alle Dachplatten PPD2 gleichmäßig über die gesamte Breite, aber befestigen Sie sie noch nicht. Markieren Sie die Position der Dachbalken und Wände mit einem Bleistift. Die Anzahl der Dachplatten kann je nach Modell variieren.



10. Überprüfen Sie, ob die Platten gut ausgerichtet sind, und bohren Sie mit einem 5-mm-Stahlbohrer vor. **Achtung!** Bohren Sie immer durch eine Hochsicke (Welle) und niemals durch den flachen Teil der Platte. Vergessen Sie nicht, die Eisenspäne vom Bohrer zu entfernen, um Rostflecken zu vermeiden.

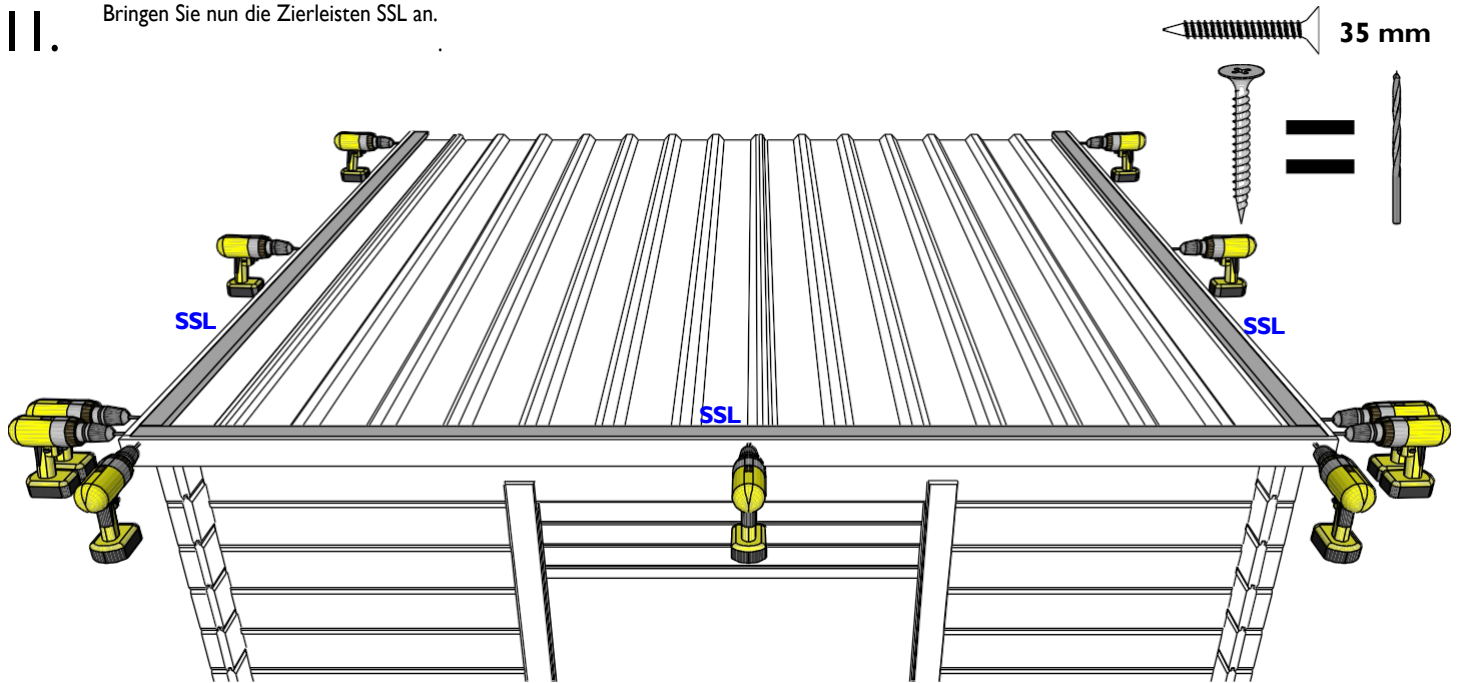


X = Nicht bohren oder schrauben.



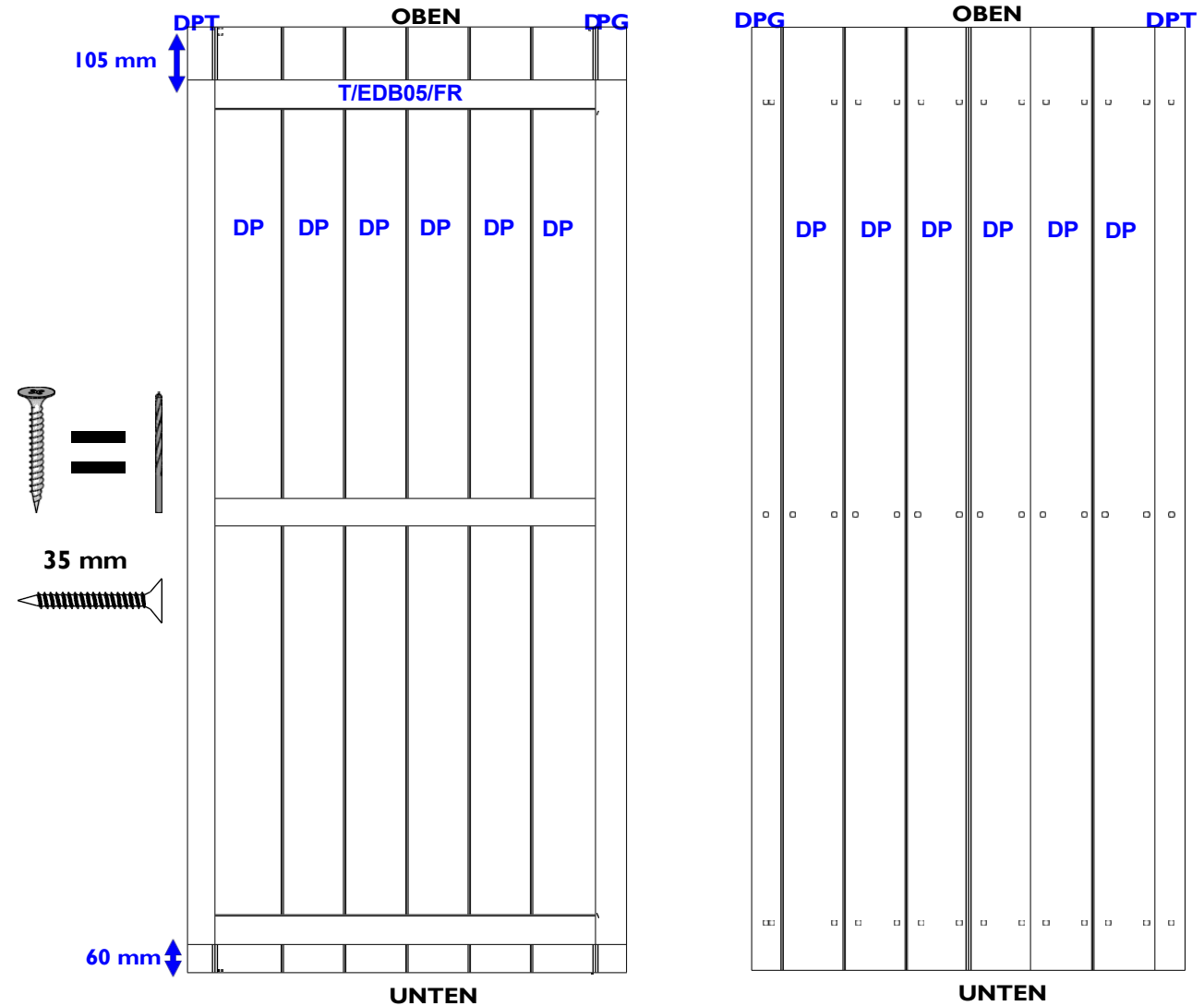
11.

Bringen Sie nun die Zierleisten SSL an.

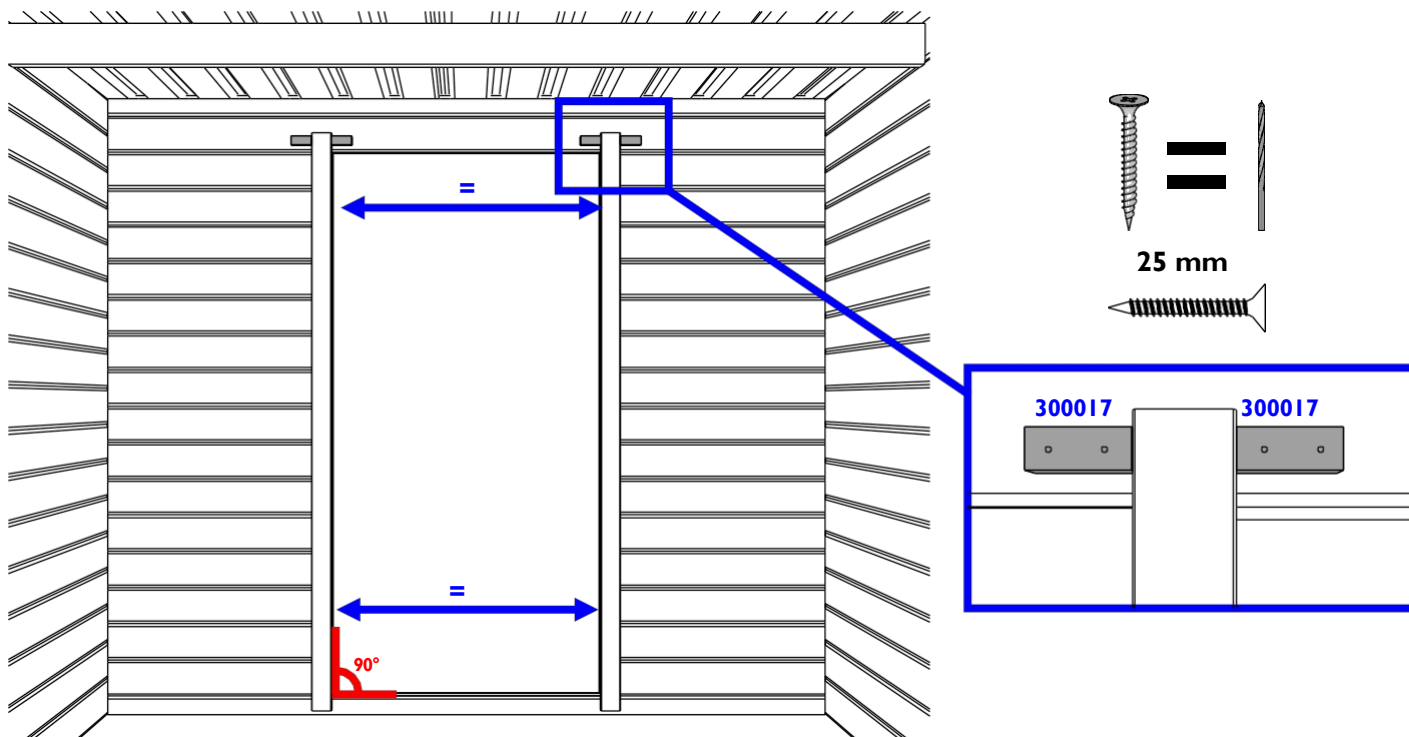


12.

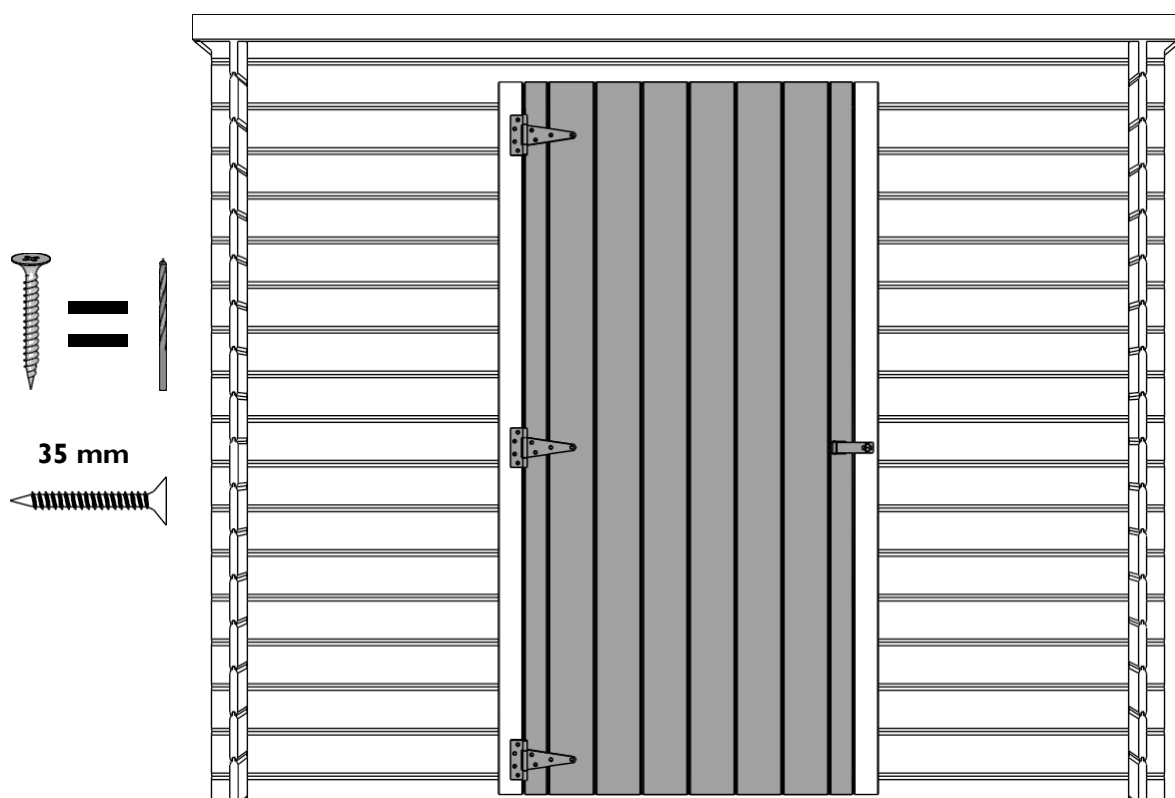
Befestigen Sie die Profilbretter am Türrahmen. Montieren Sie die beiden äußeren halben Bretter und verteilen Sie die anderen symmetrisch über die gesamte Breite.



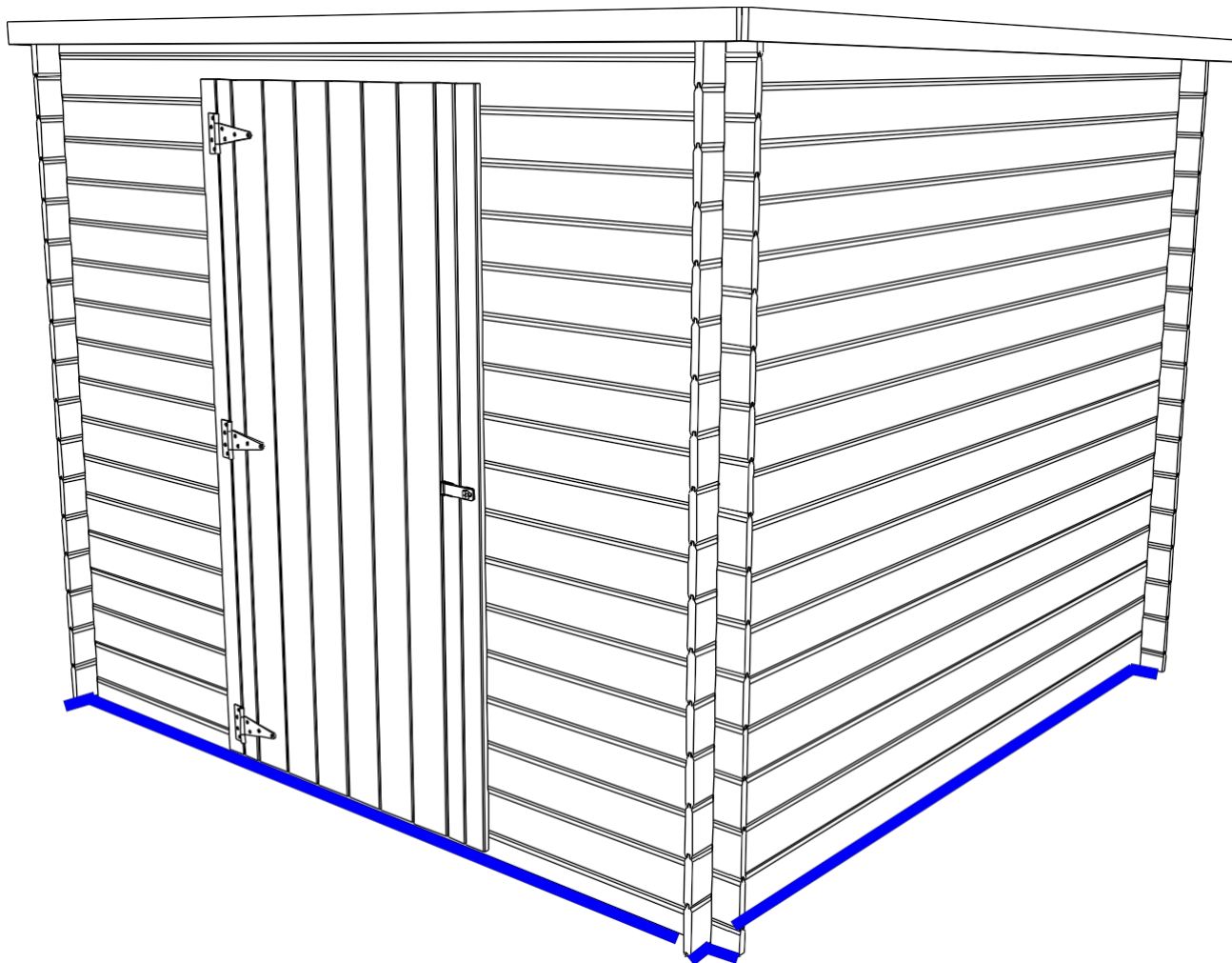
13. Platzieren Sie oben 4 Arretierblöcke 300017 neben dem Rahmen und schrauben Sie diese so an das Blockbohlenhaus, dass Ihr Türrahmen schön vertikal ausgerichtet ist. Verschrauben Sie den Türrahmen oben **niemals direkt** am Blockbohlenhaus, damit das Holz weiterhin arbeiten kann.



14. Montieren Sie nun die Tür und achten Sie darauf, dass alles rechtwinklig ist. Bringen Sie die Scharniere 300004 auf gleicher Höhe mit den horizontalen Balken des Türrahmens an. Setzen Sie zum Schluss auch das Schloss 300015 ein.



15.



Dichten Sie die folgenden Stellen mit Silikon (nicht im Lieferumfang enthalten) ab:

- Die Verbindung des Blockbohlenhauses mit seinem Fundament an der Außenseite.
- Sollten Probleme mit Kondenswasser auftreten, kann es notwendig sein, eine Isolierplatte anzubringen, um dies zu vermeiden.



Um Ihr Blockbohlenhaus wetterfest zu machen, müssen Sie noch eine Sturmsicherung anbringen. Diese verbindet Dach und Wände mit dem Fundament. Achten Sie daher auch auf eine ausreichende Befestigung am Untergrund. Achten Sie stets darauf, dass Sie das Schwinden und Quellen in vertikaler Richtung nicht behindern (siehe "Holz arbeitet"). Gardenas-Händler verkaufen unsere Standard-Sturmsicherungen. Eine Alternative besteht, darin sowohl in die obere als auch in die unterste Bohle eine Schraube einzubringen und dazwischen eine Nylonschnur zu spannen. In jedem Fall müssen Sie darauf achten, dass die Wand durch die Kraft der angebrachten Sturmsicherung nicht gewölbt wird. Sollte dies der Fall sein, müssen Sie die Sicherung anpassen.

Wartung: Wasser, Wind, Schnee und Sonne sind die größten Feinde Ihres Blockbohlenhauses. Lassen Sie sich von einem Fachmann beraten, wenn Sie Fragen zu Produkten, Zeitaufwand usw. für die Holzschutzbehandlung haben.

Nur wenn das Blockbohlenhaus vollständig gemäß dieser Montageanleitung aufgebaut wurde, kann eine Produkthaftung geltend gemacht werden.

Garantie

Das Produkt ist aus Holz gefertigt, einem Naturprodukt, das aufgrund seiner Aufstellung im Freien immer „arbeitet“ und daher dauerhafte Pflege erfordert. Die Montage, Holzschutzbehandlung und Verankerung werden vom Kunden oder in dessen Auftrag ausgeführt. Gardenas ist daher für das Produkt und die Teile selbst verantwortlich und gewährt hierauf Garantie, jedoch nicht für die Folgen einer fehlerhaften Montage, fehlender oder unzureichender Verankerung oder einer falschen bzw. unzureichenden Wartung.

Wie lange?

Sofern nicht anders angegeben, gewährt Gardenas 5 Jahre Garantie auf seine Produkte. Für Beschläge und Dachpappe gilt eine Garantie von 2 Jahren. Für Produkte, die druckimprägniert verkauft werden, gilt eine verlängerte Garantie von 10 Jahren gegen Fäulnis, Schimmel und Insektenbefall der Holzteile.

Die Garantiezzeit gilt ab dem Kaufdatum.

Was fällt unter die Garantie?

- Das strukturelle Konzept des Produkts für einen sicheren und normalen Gebrauch.
- Die Richtigkeit der Teile in Anzahl und Form bei Lieferung. Etwaige Abweichungen müssen spätestens 14 Tage nach Lieferung gemeldet werden.
- Die Garantie beschränkt sich auf den Ersatz defekter, beschädigter oder unbrauchbarer Teile.

Was ist von der Garantie ausgeschlossen?

- Kosten für (Neu-)Installation, Produktion, Montage oder Holzschutzbehandlung.
- Teile, die sich nicht mehr in ihrem ursprünglichen Zustand befinden.
- Defekte Teile, die dennoch installiert wurden.
- Geringfügige Abweichungen des natürlichen Materials, unabhängig davon, ob diese in der Anleitung angegeben sind oder nicht, die die Stabilität und die erwartete Lebensdauer des Produkts nicht beeinträchtigen (z. B. Äste, Risse, Verfärbungen, leichte Verformungen, die montierbar sind und nach der Montage keinen Einfluss haben oder nicht sichtbar sind, ...).
- Schäden, Verformungen oder Mängel, infolge der Nichtbeachtung der Empfehlungen und Anweisungen in der Anleitung des Produkts und/oder falscher oder nachlässiger Verwendung des Produkts, sowie Schäden aufgrund eines mangelhaften Fundaments.
- Schäden und Abbau sowie deren Folgen durch unsachgemäße Holzschutzbehandlung des Produkts.
- Schäden, die während des Transports und der Lagerung entstanden sind, unabhängig davon, ob diese durch extreme Feuchtigkeit verursacht wurden oder nicht, sofern Transport und Lagerung nicht unter Aufsicht von Gardenas durchgeführt wurden.
- Schäden, die durch Dritte, Tiere, Insekten (außer wenn das Produkt druckimprägniert geliefert wurde) oder Termiten verursacht wurden.
- Natürliche Alterung oder Verfärbung des Produkts.
- Schäden durch eine Dachlast (z. B. Schnee) von mehr als 50 kg/m².
- Direkte oder indirekte Schäden an Artikeln und Materialien, die in oder unter dem Produkt gelagert werden.
- Folgen höherer Gewalt: Sturm, Naturkatastrophen, Überschwemmungen, Vandalismus usw.

Verfügbarkeit und Lieferung von Ersatzteilen

Gardenas garantiert die Verfügbarkeit aller Teile oder einer geeigneten Alternative für jedes Teil bis zu 5 Jahre nach dem Kauf des Produkts, unabhängig davon, ob das Teil noch unter die Garantie fällt oder nicht.

Gardenas bemüht sich, eventuelle Ersatzteile so schnell wie möglich zur Verfügung zu stellen. Gardenas liefert die Teile auf dieselbe Weise und an denselben Ort, an den das Originalprodukt geliefert wurde.